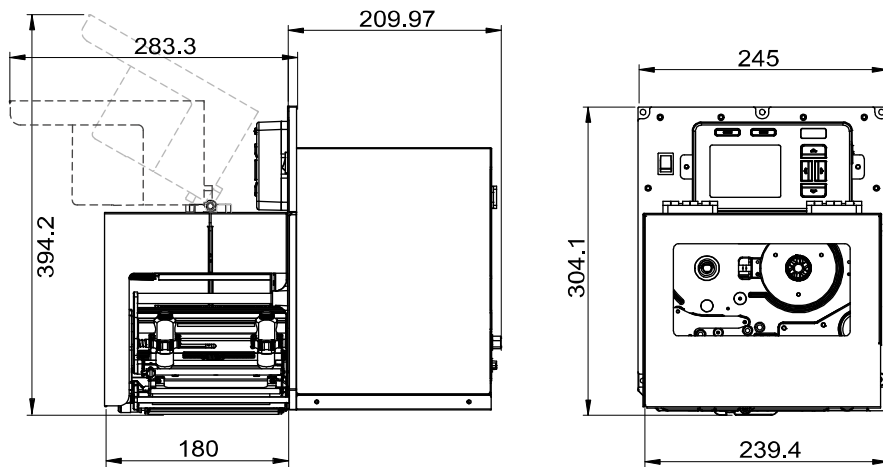
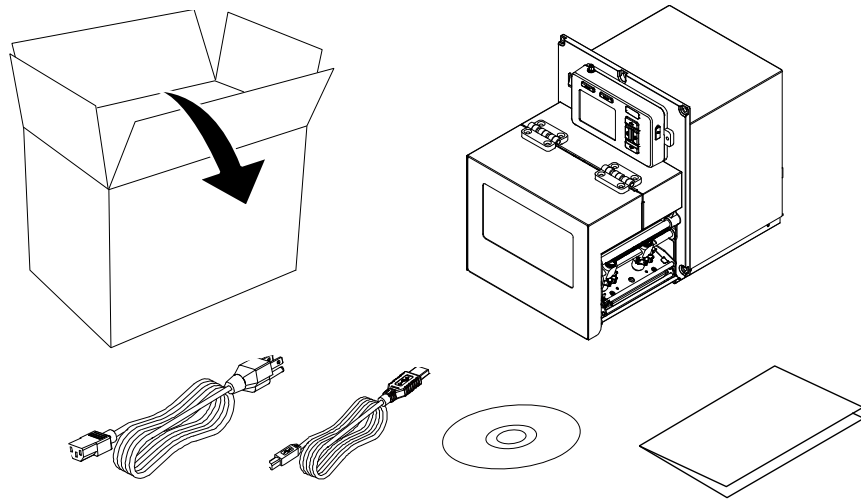


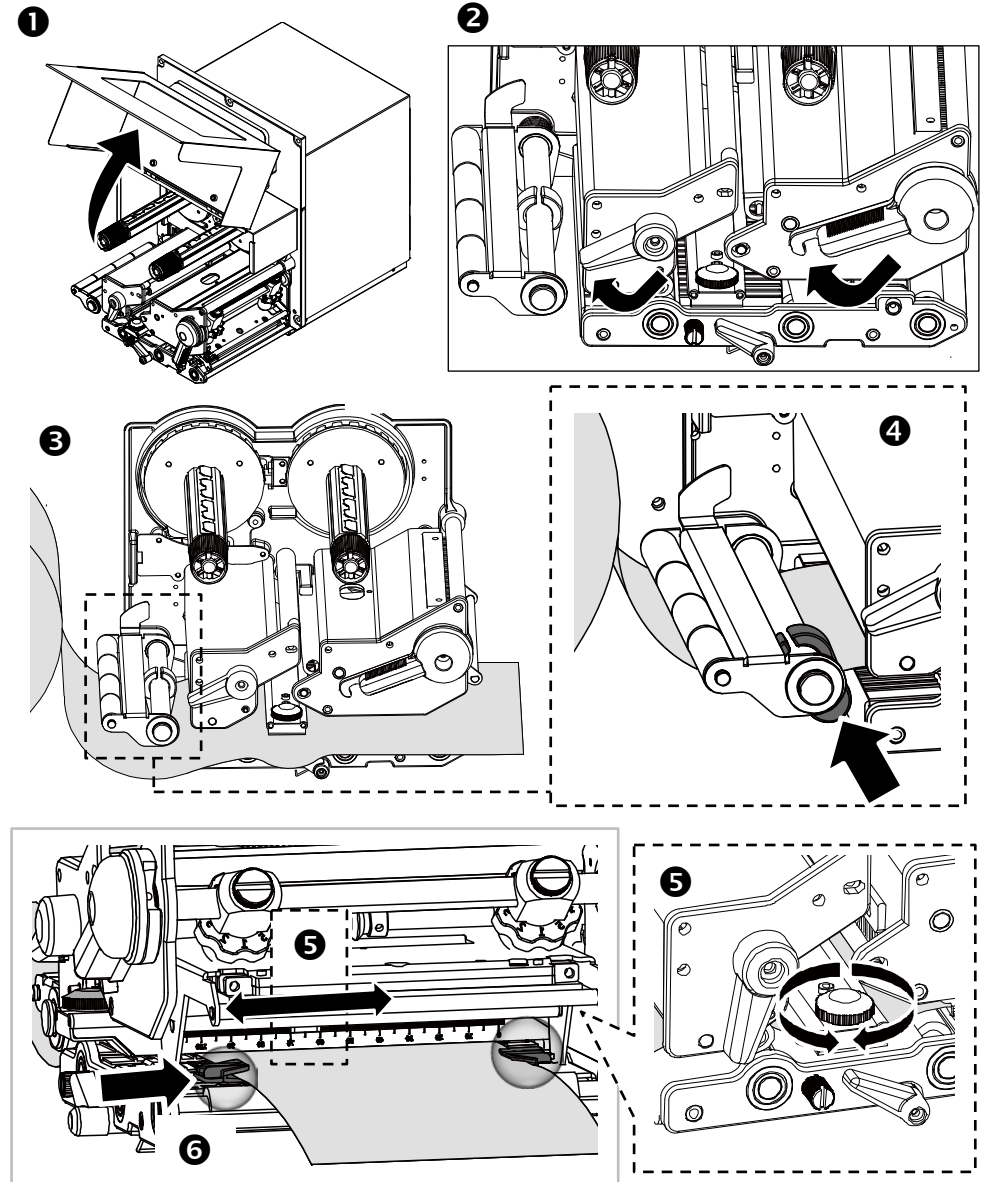
User's Setup Guide/使用者安裝說明/使用者安裝說明/ユーザーセットアップガイド
/Руководство по настройке/ Benutzer-Setup-Anleitung/Guide de configuration de
l'utilisateur/Guía de configuración del usuario/Guida all'installazione dell'utente/

دليل الإعداد للاستخدام

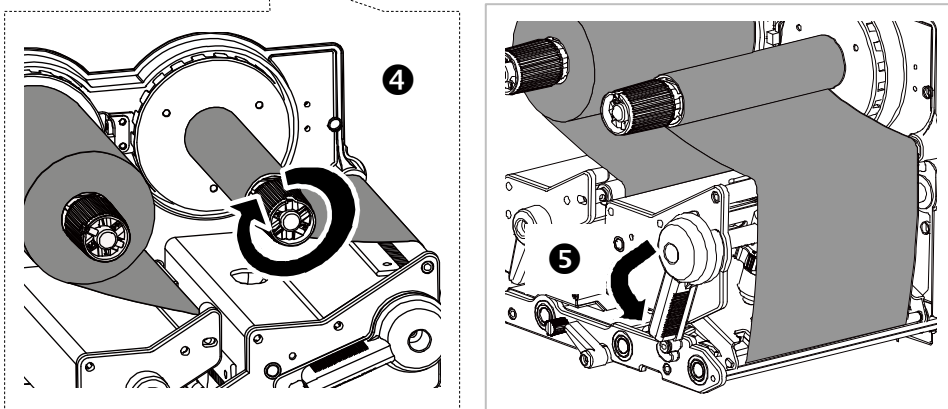
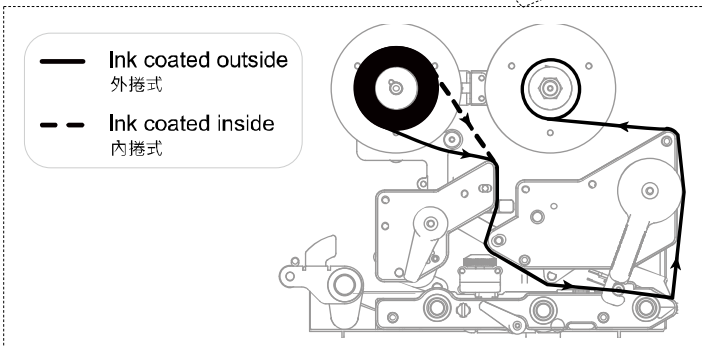
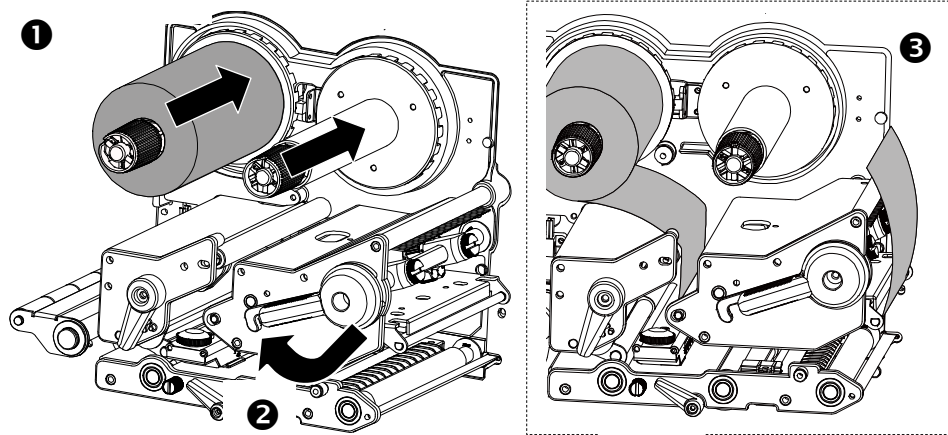
Unpacking/拆封/拆封/開梱/Распаковка/Auspacken/Déballage/Desempacando/ Apertura della
confezione/إفراغ محتويات العبوة



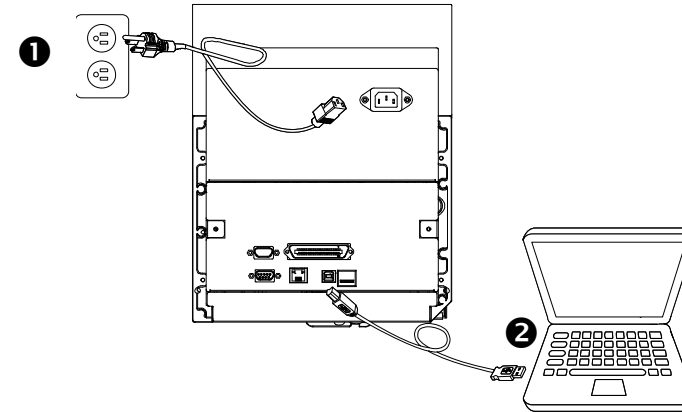
Loading Media/安裝標籤/安裝標籤/メディアの読み込み/Загрузка носителя/ Medien werden
geladen/Chargement des medias/Cargando medios/Caricamento dei media/ تحميل الوسائط



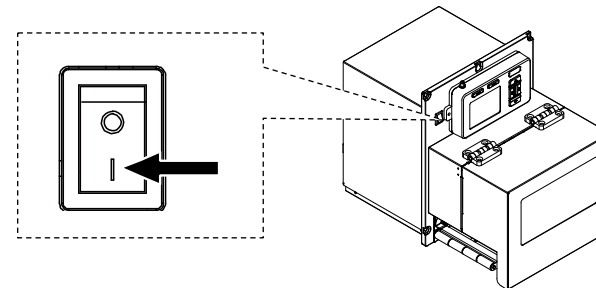
Loading Ribbon/安装碳带/安装碳带/ローディングリボン/Загрузочная лента/
 Multifunktionsleiste wird geladen/Chargement du ruban/Cargando la cinta/Caricamento del
 nastro/تحميل الشريط



Attaching Power & Connecting Interface Cable/连接电源和传输线/连接电源和传输线/電源ケー
 ブルと接続ケーブルの接続/Подключение питания и кабеля интерфейса/Anschließen der
 Stromversorgung und Anschließen des Schnittstellenkabels/Branchement de l'alimentation et
 connexion du câble d'interface/Conexión de alimentación y conexión del cable de
 interfaz/Collegamento dell'alimentazione e cavo di interfaccia di collegamento/
 توصيل كبل الطاقة وكبل الواجهة



Turn on the Power/開啟電源/开启电源/電源を入れる/Включение принтера/Schalte den Strom
 an/Allumer l'appareil/Conectar la alimentación/Accendi il potere/تشغيل الطاقة



Installing Driver & Calibrating Sensor/安装驱动程序和传感器校正/安装驱动程序和传感器校正/
 ドライバ&キャリブレーションセンサのインストール/Установка драйвера и калибровка
 датчика/Treiber und Kalibrierungssensor installieren/Installation du pilote et du capteur
 d'étalonnage/Instalación del controlador y sensor de calibración/Installazione driver e calibratore
 sensore/تنصيب برنامج التشغيل ومعايرة المستشعر

